



# LAMPS & CARVING STATIONS

La nuova gamma di prodotti Helios comprende una vasta scelta di piani caldi e lampade riscaldanti decorative e funzionali che aiuteranno ad esaltare la presentazione dei vostri piatti. Tutti i prodotti sono facilmente trasportabili e adatti per allestire velocemente banchetti, ricevimenti oppure buffet per colazione o pranzo.

*The innovative HELIOS range features a wide range of decorative carving stations and free stand heating lamps. These small but smart and functional appliances will enhance your dish presentation. All products can be easily carried for setting up quickly banquets, parties and breakfast or lunch buffets.*



# HELIOS 1/1 FIX



PIANI CALDI INFRA  
INFRA CARVING STATIONS



P1



P2



Piani caldi compatibili con Gastronorm GN 1/1, in acciaio inox AISI 304 con 1 lampada a infrarossi con luce bianca montata su snodo, con un paralume dal design classico (P1) o moderno (P2). Piastra riscaldata a secco con termostato meccanico (+30°/+90°) e spia luminosa di funzionamento. Lampada ad accensione indipendente con pulsante luminoso e calottina in Plexiglass® di serie.

AISI 304 stainless steel carving station GN 1/1 size with single white infrared lamp mounted with ball joint, with a classic (P1) or modern (P2) design lampshade. Heated warming plate with mechanical thermostat (+30°/+90°) and indicator light. Infrared lamp with independent lighting switch. Acrylic glass sneezeguard included.

Prezzi - Prices

HELIOS	Codice Code	Descrizione	Finitura	Description	Finishing	Capacità Capacity	Watt (230 V)	Prezzo Price
HELIOS 1/1 FIX P1	034CRHEL1/1FXP1	Piano caldo con infrarossi, 1 lampada braccio fisso	Acciaio inox, cromato	Carving station with infrared lamp, fixed bracket	Stainless steel, Chromed	1 GN 1/1	1000	
HELIOS 1/1 FIX P2	034CRHEL1/1FXP2							

Optional - Optionals

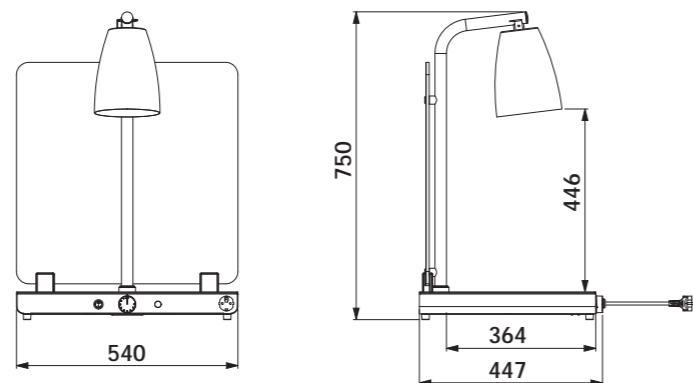
ST1/LA ST1/OX RL UK

>> PAG. 179

Finitura - Finishing

CR CROMATO  
CHROMED

Disegno tecnico - Technical drawing



# HELIOS 1/1 FLEX



PIANI CALDI INFRA  
INFRA CARVING STATIONS



P1



P2



Piani caldi compatibili con Gastronorm GN 1/1, in acciaio inox AISI 304 con 1 lampada a infrarossi con luce bianca montata su raccordo flessibile, con un paralume dal design classico (P1) o moderno (P2). Piastra riscaldata a secco con termostato meccanico (+30°/+90°) e spia luminosa di funzionamento. Lampada ad accensione indipendente con pulsante luminoso e calottina in Plexiglass® di serie.

AISI 304 stainless steel carving station GN 1/1 size with single white infrared lamp mounted on a flexible tube, with a classic (P1) or modern (P2) design lampshade. Heated warming plate with mechanical thermostat (+30°/+90°) and indicator light. Infrared lamp with independent lighting switch. Acrylic glass sneezeguard included.

Prezzi - Prices

HELIOS	Codice Code	Descrizione	Finitura	Description	Finishing	Capacità Capacity	Watt (230 V)	Prezzo Price
HELIOS 1/1 FLEX P1	034CRHEL1/1FLP1	Piano caldo con infrarossi, 1 lampada braccio flessibile	Acciaio inox, cromato	Carving station with infrared lamp, flexible bracket	Stainless steel, Chromed	1 GN 1/1	1000	
HELIOS 1/1 FLEX P2	034CRHEL1/1FLP2							

Optional - Optionals

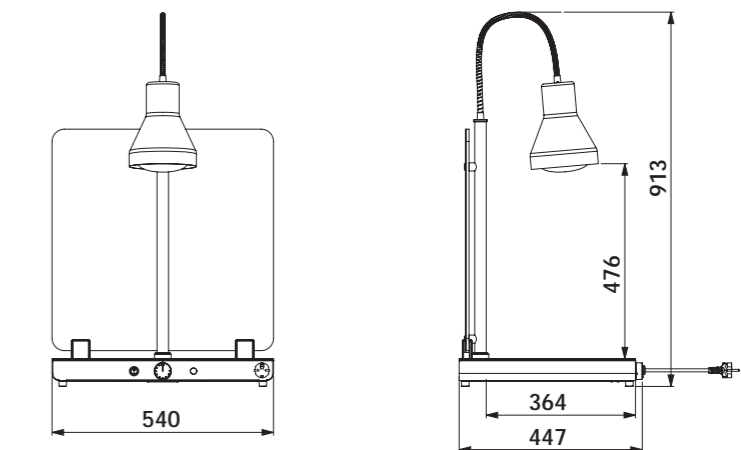
ST1/LA ST1/OX RL UK

>> PAG. 179

Finitura - Finishing

CR CROMATO  
CHROMED

Disegno tecnico - Technical drawing



# HELIOS 2/1 FIX

PIANI CALDI INFRA  
INFRA CARVING STATIONS



P1



P2



Piani caldi compatibili con Gastronorm GN 2/1, in acciaio inox AISI 304 con 2 lampade a infrarossi con luce bianca montata su snodo, con un paralume dal design classico (P1) o moderno (P2). Piastra riscaldata a secco con termostato meccanico (+30°/+90°) e spia luminosa di funzionamento. Lampada ad accensione indipendente con pulsante luminoso e calottina in Plexiglass® di serie.

AISI 304 stainless steel carving station GN 2/1 size with 2 white infrared lamps mounted with ball joint, with a classic (P1) or modern (P2) design lampshade. Heated warming plate with mechanical thermostat (+30°/+90°) and indicator light. Infrared lamp with independent lighting switch. Acrylic glass sneeze-guard included.

Prezzi - Prices

HELIOS	Codice Code	Descrizione	Finitura	Description	Finishing	Capacità Capacity	Watt (230 V)	Prezzo Price
HELIOS 2/1 FIX P1	034CRHEL2/1FXP1	Piano caldo con infrarossi, 2 lampade braccio fisso	Acciaio inox, cromato	Carving station with 2 infrared lamps, fixed brackets	Stainless steel, Chromed	2 GN 1/1	1250	
HELIOS 2/1 FIX P2	034CRHEL2/1FXP2							

Optional - Optionals

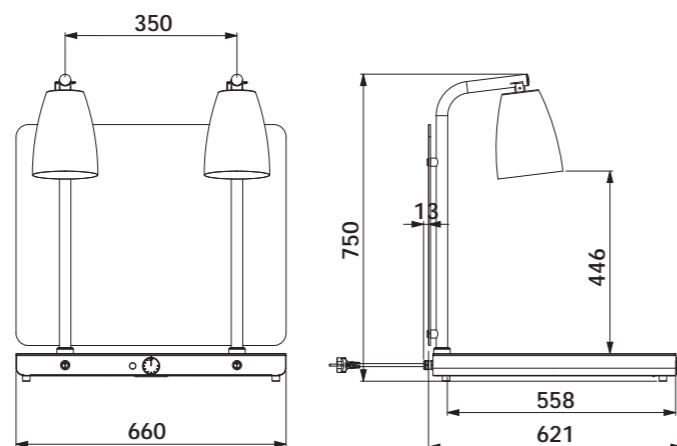
ST2/LA ST2/OX RL UK

>> PAG. 179

Finitura - Finishing

CR CROMATO  
CHROMED

Disegno tecnico - Technical drawing



# HELIOS 2/1 FLEX

PIANI CALDI INFRA  
INFRA CARVING STATIONS



P1



P2



Piani caldi compatibili con Gastronorm GN 2/1, in acciaio inox AISI 304 con 2 lampade a infrarossi con luce bianca e tubo flessibile, con un paralume dal design classico (P1) o moderno (P2). Piastra riscaldata a secco con termostato meccanico (+30°/+90°) e spia luminosa di funzionamento. Lampade ad accensione indipendente con pulsante luminoso e calottina in plexiglass di serie.

AISI 304 stainless steel carving station GN 2/1 size with 2 white infrared lamps mounted with flexible tube, with a classic (P1) or modern (P2) design lampshade. Heated warming plate with mechanical thermostat (+30°/+90°) and indicator light. Infrared lamps with independent lighting switch. Acrylic glass sneeze-guard included.

Prezzi - Prices

HELIOS	Codice Code	Descrizione	Finitura	Description	Finishing	Capacità Capacity	Watt (230 V)	Prezzo Price
HELIOS 2/1 FLEX P1	034CRHEL2/1FLP1	Piano caldo con infrarossi, 2 lampade braccio flessibile	Acciaio inox, cromato	Carving station with 2 infrared lamps, flexible brackets	Stainless steel, Chromed	2 GN 1/1	1250	
HELIOS 2/1 FLEX P2	034CRHEL2/1FLP2							

Optional - Optionals

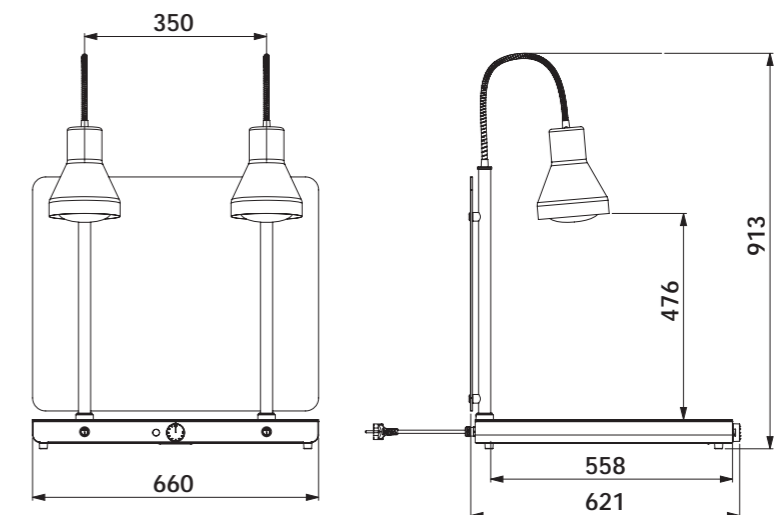
ST2/LA ST2/OX RL UK

>> PAG. 179

Finitura - Finishing

CR CROMATO  
CHROMED

Disegno tecnico - Technical drawing





# HELIOS 2/1 PASS FIX

PIANI CALDI INFRA  
INFRA CARVING STATIONS



P1



P2



Piani caldi compatibili con Gastronorm GN 2/1, in acciaio inox AISI 304 con 2 lampade a infrarossi con luce bianca montata su snodo, con un paralume dal design classico (P1) o moderno (P2). Piastra riscaldata a secco con termostato meccanico (+30°/+ 90°) e spia luminosa di funzionamento. Lampada ad accensione indipendente con pulsante luminoso e calottina in Plexiglass® di serie dotata di un'apertura per permettere un veloce passaggio dei piatti ai clienti.

AISI 304 stainless steel carving station GN 2/1 size with 2 white infrared lamps mounted with ball joint, with a classic (P1) or modern (P2) design lampshade. Heated warming plate with mechanical thermostat (+30°/+90°) and indicator light. Infrared lamp with independent lighting switch. Acrylic glass sneeze-guard included, equipped with a pass to allow the quick passage of dishes to customers.

Prezzi - Prices

HELIOS	Codice Code	Descrizione	Finitura	Description	Finishing	Capacità Capacity	Watt (230 V)	Prezzo Price
HELIOS 2/1 PASS FIX P1	034CRHEL2/1FXP1P	Piano caldo con infrarossi, 2 lampade braccio fisso, paraflato aperto per pass	Acciaio inox, cromato	Carving station with 2 infrared lamps, fixed brackets, open sneeze-guard for pass	Stainless steel, Chromed	2 GN 1/1	1250	
HELIOS 2/1 PASS FIX P2	034CRHEL2/1FXP2P							

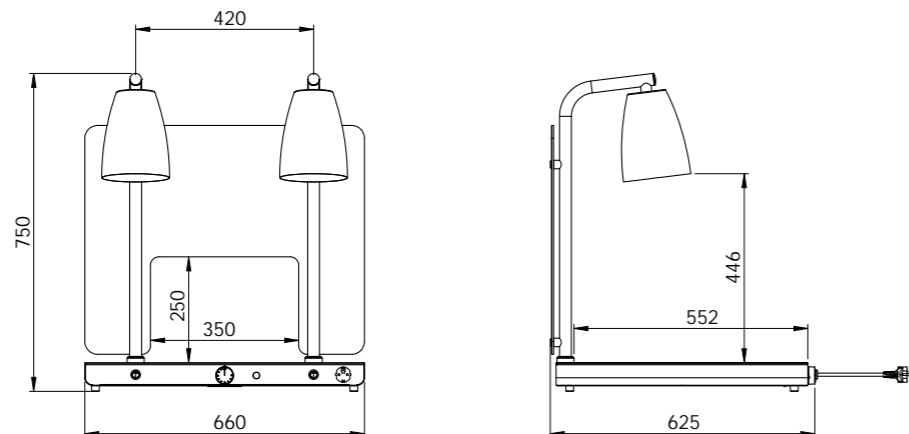
Optional - Optionals

ST2/LA ST2/OX RL UK

>> PAG. 179

Finitura - Finishing

CR CROMATO CHROMED



Disegno tecnico - Technical drawing

# HELIOS 2/1 PASS FLEX

PIANI CALDI INFRA  
INFRA CARVING STATIONS



P1



P2



Piani caldi compatibili con Gastronorm GN 2/1, in acciaio inox AISI 304 con 2 lampade a infrarossi con luce bianca montata su raccordo flessibile, con un paralume dal design classico (P1) o moderno (P2). Piastra riscaldata a secco con termostato meccanico (+30°/+ 90°) e spia luminosa di funzionamento. Lampada ad accensione indipendente con pulsante luminoso e calottina in Plexiglass® di serie dotata di un'apertura per permettere un veloce passaggio dei piatti ai clienti.

AISI 304 stainless steel carving station GN 2/1 size with 2 white infrared lamps mounted with flexible tube with a classic (P1) or modern (P2) design lampshade. Heated warming plate with mechanical thermostat (+30°/+90°) and indicator light. Infrared lamp with independent lighting switch. Acrylic glass sneeze-guard included, equipped with a pass to allow the quick passage of dishes to customers.

Prezzi - Prices

HELIOS	Codice Code	Descrizione	Finitura	Description	Finishing	Capacità Capacity	Watt (230 V)	Prezzo Price
HELIOS 2/1 PASS FLEX/P1	034CRHEL2/1FLP1P	Piano caldo con infrarossi, 2 lampade flessibili, paraflato aperto per pass	Acciaio inox, cromato	Carving station with 2 infrared lamps, flexible brackets, open sneeze-guard for pass	Stainless steel, Chromed	2 GN 1/1	1250	
HELIOS 2/1 PASS FLEX/P2	034CRHEL2/1FLP2P							

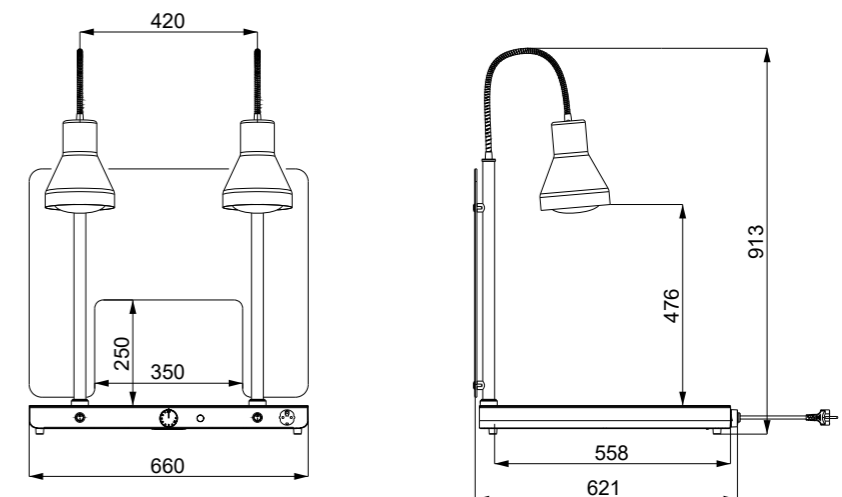
Optional - Optionals

ST2/LA ST2/OX RL UK

>> PAG. 179

Finitura - Finishing

CR CROMATO CHROMED



Disegno tecnico - Technical drawing

# HELIOS AL FIX

 ALZATE INFRAROSSI  
FREE STANDING HEAT LAMP



P1



P2



Alzate riscaldanti che garantiscono la massima flessibilità per il posizionamento ed il riscaldamento dei cibi. Struttura portante in acciaio AISI 304 cromato o ottonato, lampada ad infrarossi con luce bianca montata su snodo, e paralume dal design classico o moderno.

Professional heated free stand lamps granting the highest flexibility for food warming. Chromed or brassed AISI 304 stainless steel structure, white infrared lamp mounted with ball joint, and a classic or modern design lampshade.

Prezzi - Prices


HELIOS	Codice - Code	Descrizione	Finitura	Description	Finishing	Watt (230 V)	Prezzo - Price
HELIOS AL FIX P1 CR	034CRHELALFXP1	Alzata riscaldante a infrarossi, braccio fisso	Cromato	Free standing infrared lamp, fix bracket	Chromed	250	
HELIOS AL FIX P2 CR	034CRHELALFXP2		Cromato		Chromed		
HELIOS AL FIX P1 BR	034OTHELALFXP1		Ottonato		Brassed		
HELIOS AL FIX P2 BR	034OTHELALFXP2		Ottonato		Brassed		


Optional - Optionals

SN RL UK

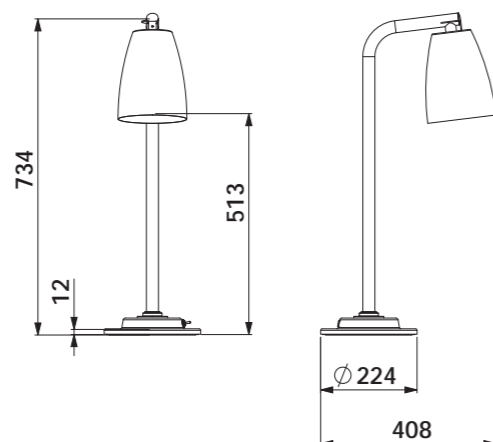
>> PAG. 179

Finitura - Finishing

 CROMATO  
CHROMED

 OTTONATO  
BRASSED

Disegno tecnico - Technical drawing



# HELIOS AL FLEX

 ALZATE INFRAROSSI  
FREE STANDING HEAT LAMP



P1



P2



Alzate riscaldanti che garantiscono la massima flessibilità per il posizionamento ed il riscaldamento dei cibi. Struttura portante in acciaio AISI 304 cromato o ottonato, lampada ad infrarossi con luce bianca su tubo flessibile, e paralume dal design classico o moderno.

Professional heated free stand lamps granting the highest flexibility for food warming. Chromed or brassed AISI 304 stainless steel structure, white infrared lamp mounted with flexible tube, and a classic or modern design lampshade.

Prezzi - Prices


HELIOS	Codice - Code	Descrizione	Finitura	Description	Finishing	Watt (230 V)	Prezzo - Price
HELIOS AL FLEX P1 CR	034CRHELALFLP1	Alzata riscaldante a infrarossi, braccio flessibile	Cromato	Free standing infrared lamp, flexible bracket	Chromed	250	
HELIOS AL FLEX P2 CR	034CRHELALFLP2		Cromato		Chromed		
HELIOS AL FLEX P1 BR	034OTHELALFXP1		Ottonato		Brassed		
HELIOS AL FLEX P2 BR	034OTHELALFXP2		Ottonato		Brassed		


Optional - Optionals

SN RL UK

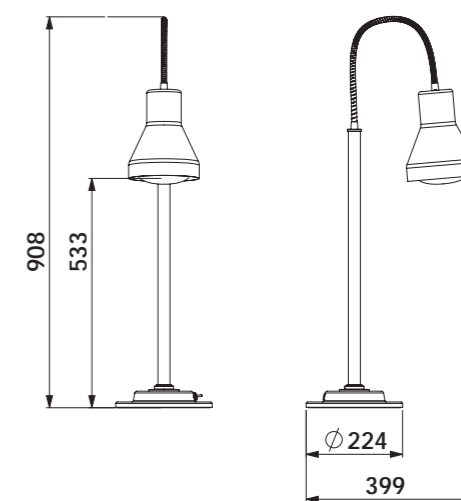
>> PAG. 179

Finitura - Finishing

 CROMATO  
CHROMED

 OTTONATO  
BRASSED

Disegno tecnico - Technical drawing



# HELIOS 2AL FLEX

 ALZATE INFRAROSSI  
FREE STANDING HEAT LAMP



P1



P2



Alzate riscaldanti che garantiscono la massima flessibilità per il posizionamento ed il riscaldamento dei cibi. Struttura portante in acciaio AISI 304 cromato o ottonato, 2 lampade ad infrarossi con luce bianca e tubo flessibile indipendente. Paralume dal design classico o moderno.

Professional heated free stand lamps granting the highest flexibility for food warming. Chromed or brassed AISI 304 stainless steel structure, 2 white infrared lamp mounted with flexible tube, and a classic or modern design lampshade.

Prezzi - Prices

HELIOS	Codice - Code	Descrizione	Finitura	Description	Finishing	Watt (230 V)	Prezzo - Price
HELIOS 2AL FLEX P1 CR	034CRHEL2ALFLP1	Alzata riscaldante a infrarossi, 2 lampade braccio flessibile	Cromato	Free standing infrared lamps, double flexible bracket	Chromed	500	
HELIOS 2AL FLEX P2 CR	034CRHEL2ALFLP2		Cromato		Chromed		
HELIOS 2AL FLEX P1 BR	034OTHELALSFLP1		Ottonato		Brassed		
HELIOS 2AL FLEX P2 BR	034OTHELALSFLP2		Ottonato		Brassed		

Optional - Optionals

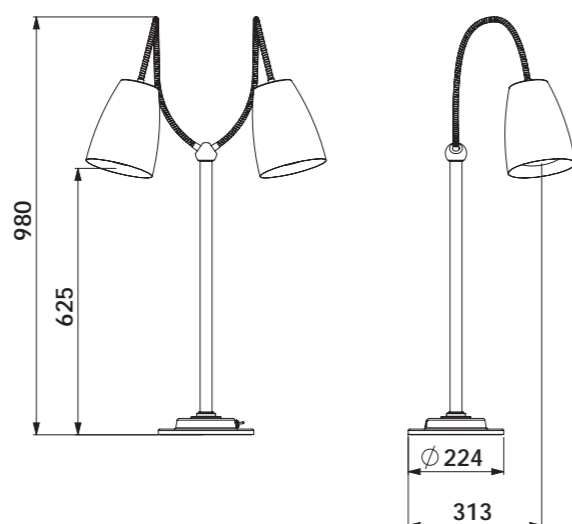
SN RL UK

>> PAG. 179

Finitura - Finishing

CR	CROMATO CHROMED
BR	OTTONATO BRASSED

Disegno tecnico - Technical drawing



# HELIOS CUT

TAGLIERE PER ALZATA  
CUTTING BOARD FOR FREE STAND LAMP



Tagliere in legno alimentare o in pietra, dimensione 1GN 1/1. Foro di scarico per raccolta liquidi e vaschetta di raccolta in acciaio inox dim. GN 1/4 h 40 mm inclusa.

Lamellar solid wood or composite stone chopping board on feet to complete the free stand lamps. The shelf has a groove to convey liquids into a 1/4 GN 40h mm stainless steel pan through an hole carved in the shelf.

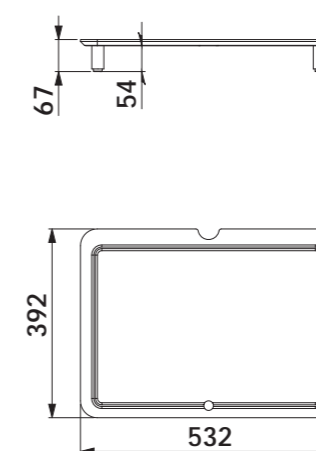
Prezzi - Prices

HELIOS	Codice - Code	Descrizione	Finitura	Description	Finishing	Capacità Capacit	Prezzo - Price
HELIOS CUT LE	03400CUT/LE1	Tagliere per alzata	Legno massello	Cutting board for free stand lamp	Solid wood	1 GN 1/1	
HELIOS CUT ST	03400CUT/ST1		Gres porcellanato		Porcelain stoneware		

Finitura - Finishing


LE	LEGNO MASSELLO SOLID WOOD
ST	PIETRA STONE

Disegno tecnico - Technical drawing



HELIOS AL FIX P2 CR + HELIOS CUT LE 1/1

# HELIOS AIR

 LAMPADA RISCALDANTE A SOSPENSIONE  
SUSPENDED HEATING LAMP



**P1**



**P2**




Struttura sospesa con lampada a infrarossi con luce bianca e cavo retrattile da fissare al soffitto per un perfetto riscaldamento degli alimenti senza alcun ingombro sull'area di lavoro. Integrata con un interruttore on-off.

*Hanging and suspended structure with white infrared lamp to be fixed to the ceiling for a perfect food warming without any encumbrance on the working display area. Equipped with a retractable cable that guarantee maximum flexibility in positioning and heating of food and independent switch.*

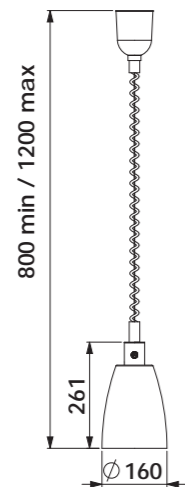
Prezzi - Prices

HELIOS	Codice - Code	Descrizione	Finitura	Description	Finishing	Watt (230 V)	Prezzo - Price
HELIOS AIR P1 CR	034CRHELAI/RITP1	Lampada riscaldante a sospensione	Cromato	Suspended heating lamp	Chromed	250	
HELIOS AIR P2 CR	034CRHELAI/RITP2		Ottonato		Brassed		
HELIOS AIR P1 BR	034OTHELAI/RITP1		Ramato		Copper		
HELIOS AIR P2 BR	034OTHELAI/RITP2		Nero opaco		Matte black		
HELIOS AIR P1 CO	034RAHELAI/RITP1						
HELIOS AIR P2 CO	034RAHELAI/RITP2						
HELIOS AIR P1 BL	034ABHELAI/RITP1						
HELIOS AIR P2 BL	034ABHELAI/RITP2						

Finitura - Finishing

	CROMATO CHROMED
	OTTONATO BRASSED
	RAMATO COPPER
	NERO OPACO MATTE BLACK

Disegno tecnico - Technical drawing



CAVO REGOLABILE  
ADJUSTABLE CABLE



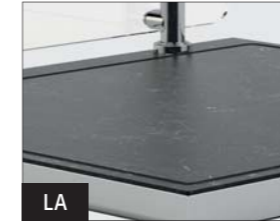
INTERRUTTORE INDIPENDENTE  
INDEPENDENT SWITCH

Optional - Optionals

**RL**

>> PAG. 179

## OPTIONAL OPTIONALS



LA



OX

**ST**

RIVESTIMENTO PER PIANO CALDO  
COVERING FOR HOT PLATE

Rivestimento in pietra del piano caldo, idoneo per il contatto diretto dei cibi.  
*Stone covering of the heated plate, suitable for direct food contact.*

Optional - Optionals	Codice - Code	Rif. Modello - Ref. Models	Finitura	Finishing	Prezzo - Price
ST1/LA	C03LASTONE1/1	HELIOS 1/1	Gres porcellanato, lava	Porcelain stoneware, lava	
ST1/OX	C03OXSTONE1/1		Gres porcellanato, oxide	Porcelain stoneware, oxide	
ST2/LA	C03LASTONE2/1	HELIOS 2/1	Gres porcellanato, lava	Porcelain stoneware, lava	
ST2/OX	C03OXSTONE2/1		Gres porcellanato, oxide	Porcelain stoneware, oxide	



**SN**

PARAFIATO PER ALZATA  
SNEEZEGUARD

Optional - Optionals	Codice - Code	Rif. Modello - Ref. Models	Finitura - Finishing	Prezzo - Price
SN	C02PLPARA/HEL1	HELIOS AL, 2AL	Plexiglass	



**WH**

LAMPADA BIANCA  
(di serie su gamma HELIOS)  
WHITE INFRARED LAMP  
(standard on HELIOS range)



**RL**

LAMPADA ROSSA  
(di serie su VULCANO INFRA)  
RED INFRARED LAMP  
(standard on VULCANO INFRA)

Optional - Optionals	Codice - Code	Rif. Modello - Ref. Models	Prezzo - Price
RL	D0200INFRA	HELIOS	
WH	D0200INFRAWH	VULCANO INFRA	




**UK**

SPINA TIPO G (UK)  
TYPE G PLUG (UK)

Optional - Optionals	Codice - Code	Prezzo - Price
UK	D0500SPINAUK	

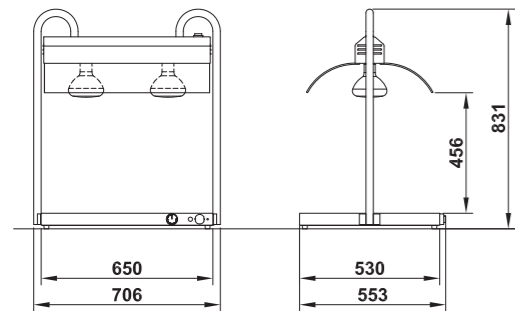


# VULCANO 2/1 INFRA

 PIANI CALDI INFRA  
INFRA CARVING STATIONS

Piani caldi in acciaio inox AISI 304 con alzata con lampade ad infrarossi. Riscaldamento a secco tramite resistenze poste sotto il piano, temperatura controllata da un termostato meccanico (+30°/+90°C) con spia luminosa di funzionamento. Lampade infrarossi ad accensione indipendente con pulsante luminoso.

*AISI 304 Stainless steel warming plate completed with infrared lamps stand. Dry-heating with heating elements placed underneath the shelf, temperature controlled by mechanical thermostat (+30°/+90°C) with indicator light. Infrared lamps with independent lighting switch.*



Optional - Optionals


WH

>> PAG. 179



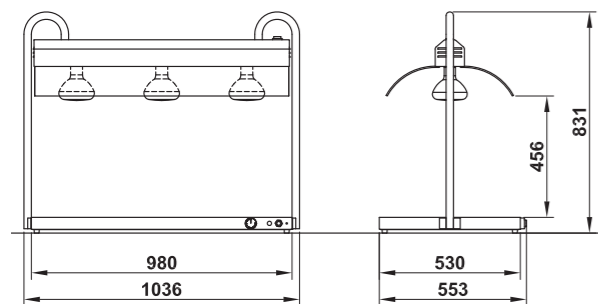
VULCANO	Codice Code	Descrizione	Finitura	Description	Finishing	Capacità Capacity	Watt (230 V)	Prezzo Price
VULCANO 2/1 INFRA	03600VU2RED	Piano caldo con 2 lampade a infrarossi	Acciaio inox	Hot plate with 2 infrared lamps	Stainless steel	2 GN 1/1	1250	

# VULCANO 3/1 INFRA

 PIANI CALDI INFRA  
INFRA CARVING STATIONS

Piani caldi in acciaio inox AISI 304 con alzata con lampade ad infrarossi. Riscaldamento a secco tramite resistenze poste sotto il piano, temperatura controllata da un termostato meccanico (+30°/+90°C) con spia luminosa di funzionamento. Lampade infrarossi ad accensione indipendente con pulsante luminoso.

*AISI 304 Stainless steel warming plate completed with infrared lamps stand. Dry-heating with heating elements placed underneath the shelf, temperature controlled by mechanical thermostat (+30°/+90°C) with indicator light. Infrared lamps with independent lighting switch.*



Optional - Optionals


WH

>> PAG. 179



VULCANO	Codice Code	Descrizione	Finitura	Description	Finishing	Capacità Capacity	Watt (230 V)	Prezzo Price
VULCANO 3/1 INFRA	03600VU3RED	Piano caldo con 3 lampade a infrarossi	Acciaio inox	Hot plate with 3 infrared lamps	Stainless steel	3 GN 1/1	2250	

# VULCANO 4/1 INFRA

 PIANI CALDI INFRA  
INFRA CARVING STATIONS

Piani caldi in acciaio inox AISI 304 con alzata con lampade ad infrarossi. Riscaldamento a secco tramite resistenze poste sotto il piano, temperatura controllata da un termostato meccanico (+30°/+90°C) con spia luminosa di funzionamento. Lampade infrarossi ad accensione indipendente con pulsante luminoso.

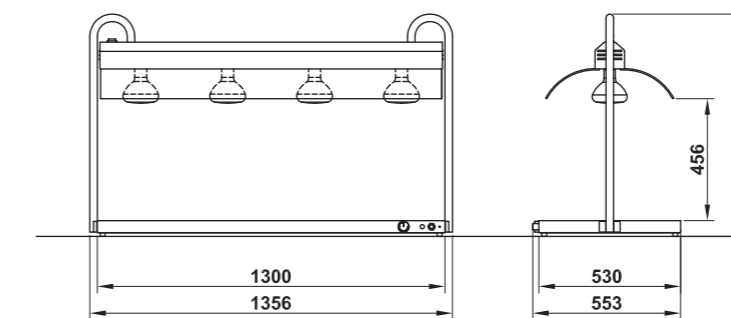
*AISI 304 Stainless steel warming plate completed with infrared lamps stand. Dry-heating with heating elements placed underneath the shelf, temperature controlled by mechanical thermostat (+30°/+90°C) with indicator light. Infrared lamps with independent lighting switch.*



Piani caldi in acciaio inox AISI 304 con alzata con lampade ad infrarossi. Riscaldamento a secco tramite resistenze poste sotto il piano, temperatura controllata da un termostato meccanico (+30°/+90°C) con spia luminosa di funzionamento. Lampade infrarossi ad accensione indipendente con pulsante luminoso.

*AISI 304 Stainless steel warming plate completed with infrared lamps stand. Dry-heating with heating elements placed underneath the shelf, temperature controlled by mechanical thermostat (+30°/+90°C) with indicator light. Infrared lamps with independent lighting switch.*

VULCANO	Codice Code	Descrizione	Finitura	Description	Finishing	Capacità Capacity	Watt (230 V)	Prezzo Price
VULCANO 4/1 INFRA	03600VU4RED	Piano caldo con 4 lampade a infrarossi	Acciaio inox	Hot plate with 4 infrared lamps	Stainless steel	4 GN 1/1	2500	



Optional - Optionals

WH

>> PAG. 179



WH

LAMPADA BIANCA  
(di serie su gamma HELIOS)

WHITE INFRARED LAMP  
(standard on HELIOS range)



# INFRA 2/1 AL

## ALZATE INFRAROSSI FREE STAND CARVING STATIONS

Struttura da appoggio in tubo in acciaio inox AISI 304 per mantenere i cibi caldi grazie alle lampade ad infrarossi. Su richiesta sono disponibili le lampade infrarossi a luce bianca.

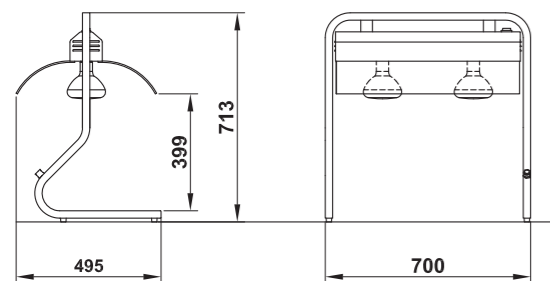
Free stand structure made of AISI 304 stainless steel tube with infrared lamps for a perfect food heating. On request are available the infra bulbs with white light.



Optional - Optionals

WH

>> PAG. 179



INFRA	Codice Code	Descrizione	Finitura	Description	Finishing	Capacità Capacity	Watt (230 V)	Prezzo Price
INFRA 2	03600AL2REDIN	Alzata a ponte con 2 lampade infrarossi	Acciaio inox	Free standing infrared bridge, 2 lamps	Stainless steel	2 GN 1/1	500	

# INFRA 3/1 AL

## ALZATE INFRAROSSI FREE STAND CARVING STATIONS

Struttura da appoggio in tubo in acciaio inox AISI 304 per mantenere i cibi caldi grazie alle lampade ad infrarossi. Su richiesta sono disponibili le lampade infrarossi a luce bianca.

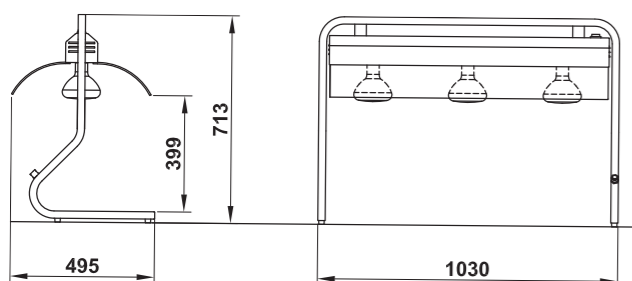
Free stand structure made of AISI 304 stainless steel tube with infrared lamps for a perfect food heating. On request are available the infra bulbs with white light.



Optional - Optionals

WH

>> PAG. 179



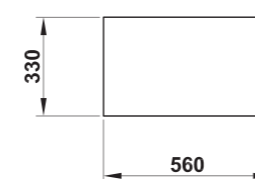
INFRA	Codice Code	Descrizione	Finitura	Description	Finishing	Capacità Capacity	Watt (230 V)	Prezzo Price
INFRA 3	03600AL3REDIN	Alzata a ponte con 3 lampade infrarossi	Acciaio inox	Free standing infrared bridge, 3 lamps	Stainless steel	3 GN 1/1	750	

# VULCANO G

## PIANI CALDI FOOD WARMERS

Piano caldo in vetro temperato nero. Riscaldamento a secco tramite resistenze poste sotto il piano (no induzione), temperatura controllata da un termostato meccanico (+30°/+90°C) con spia luminosa di funzionamento.

Warming plate with black tempered glass shelf. Dry-heating with heating elements placed underneath the shelf (no induction), temperature controlled by mechanical thermostat (+30°/+90°C) with indicator light.



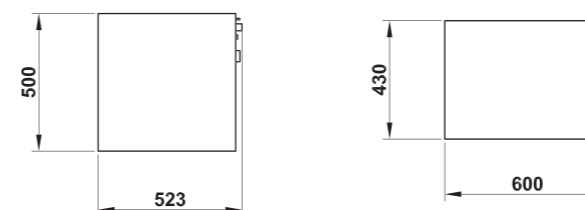
VULCANO	Codice Code	Descrizione	Finitura	Description	Finishing	Capacità Capacity	Watt (230 V)	Prezzo Price
VULCANO G	03600VUL1/1GL	Piano caldo	Acciaio inox, vetro temperato	Hot plate	Stainless steel, Tempered glass	1 GN 1/1	750	

# VULCANO 50X50 - 60x40

## PIANI CALDI FOOD WARMERS

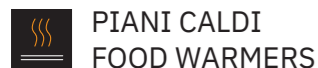
Piani caldi in acciaio inox AISI 304. Riscaldamento a secco tramite resistenze poste sotto il piano, temperatura controllata da un termostato meccanico (+30°/+90°C) con spia luminosa di funzionamento.

AISI 304 Stainless steel warming plate. Dry-heating with heating elements placed underneath the shelf, temperature controlled by mechanical thermostat (+30°/+90°C) with indicator light.



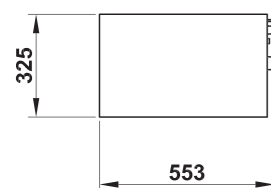
VULCANO	Codice Code	Descrizione	Finitura	Description	Finishing	Capacità Capacity	Watt (230 V)	Prezzo Price
VULCANO 50X50	03600VUL5X5	Piano caldo	Acciaio inox	Hot plate	Stainless steel	50x50cm	750	
VULCANO 60X40	03600VUL6X4	Piano caldo	Acciaio inox	Hot plate	Stainless steel	60x40cm	750	

# VULCANO 1/1



Piano caldo in acciaio inox AISI 304. Riscaldamento a secco tramite resistenze poste sotto il piano, temperatura controllata da un termostato meccanico (+30°/+90°C) con spia luminosa di funzionamento.

*AISI 304 Stainless steel warming plate. Dry-heating with heating elements placed underneath the shelf, temperature controlled by mechanical thermostat (+30°/+90°C) with indicator light.*



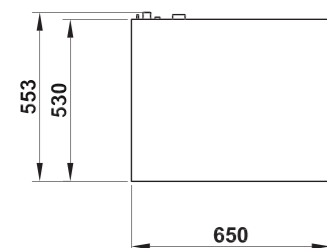
VULCANO	Codice Code	Descrizione	Finitura	Description	Finishing	Capacità Capacity	Watt (230 V)	Prezzo Price
VULCANO 1/1	03600VUL1/1	Piano caldo	Acciaio inox	Hot plate	Stainless steel	1 GN 1/1	500	

# VULCANO 2/1



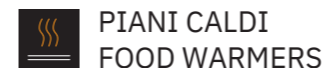
Piano caldo in acciaio inox AISI 304. Riscaldamento a secco tramite resistenze poste sotto il piano, temperatura controllata da un termostato meccanico (+30°/+90°C) con spia luminosa di funzionamento.

*AISI 304 Stainless steel warming plate. Dry-heating with heating elements placed underneath the shelf, temperature controlled by mechanical thermostat (+30°/+90°C) with indicator light.*



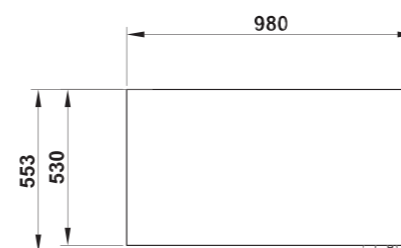
VULCANO	Codice Code	Descrizione	Finitura	Description	Finishing	Capacità Capacity	Watt (230 V)	Prezzo Price
VULCANO 2/1	03600VUL2/1	Piano caldo	Acciaio inox	Hot plate	Stainless steel	2 GN 1/1	750	

# VULCANO 3/1



Piano caldo in acciaio inox AISI 304. Riscaldamento a secco tramite resistenze poste sotto il piano, temperatura controllata da un termostato meccanico (+30°/+90°C) con spia luminosa di funzionamento.

*AISI 304 Stainless steel warming plate. Dry-heating with heating elements placed underneath the shelf, temperature controlled by mechanical thermostat (+30°/+90°C) with indicator light.*



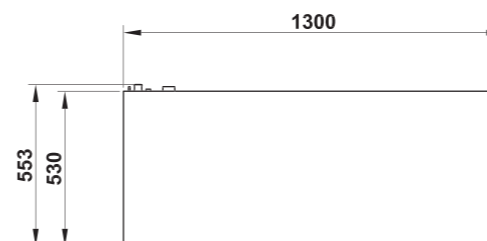
VULCANO	Codice Code	Descrizione	Finitura	Description	Finishing	Capacità Capacity	Watt (230 V)	Prezzo Price
VULCANO 3/1	03600VUL3/1	Piano caldo	Acciaio inox	Hot plate	Stainless steel	3 GN 1/1	1500	

# VULCANO 4/1



Piano caldo in acciaio inox AISI 304. Riscaldamento a secco tramite resistenze poste sotto il piano, temperatura controllata da un termostato meccanico (+30°/+90°C) con spia luminosa di funzionamento.

*AISI 304 Stainless steel warming plate. Dry-heating with heating elements placed underneath the shelf, temperature controlled by mechanical thermostat (+30°/+90°C) with indicator light.*



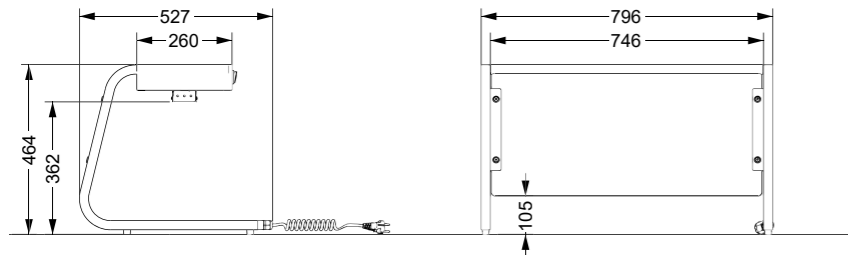
VULCANO	Codice Code	Descrizione	Finitura	Description	Finishing	Capacità Capacity	Watt (230 V)	Prezzo Price
VULCANO 4/1	03600VUL4/1	Piano caldo	Acciaio inox	Hot plate	Stainless steel	4 GN 1/1	1500	

# HALO 2

## ALZATE ALOGENE FREE STAND HALOGEN CARVING STATIONS

Strutture da appoggio in acciaio AISI 304 per mantenere in caldo i cibi grazie alle lampade alogene. Disponibili nelle misure da 2-3-4 GN 1/1. Gli apparecchi sono dotati di pratici ed igienici parafuoco in Plexyglass®, cavo spiralato e interruttore luminoso di funzionamento. Il top dell'alzata può essere utilizzato come ripiano di appoggio per il passaggio dei piatti.

*AISI 304 steel support structures to keep food warm thanks to halogen lamps. Available in sizes from 2-3-4GN1/1. The appliances are equipped with practical and hygienic sneeze guards in Plexyglass®, spiral cable and operating lighting switch. The top of the splashboard can be used as an operating shelf for the passage of the plates.*



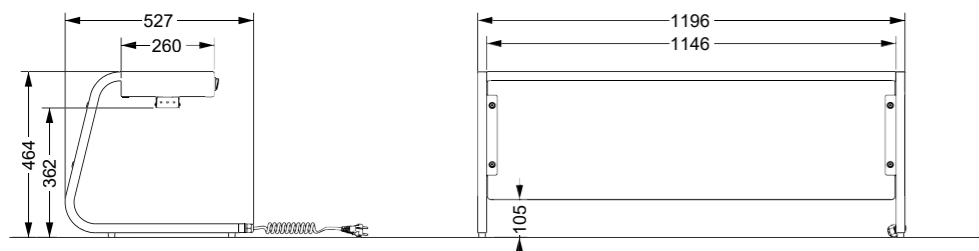
HALO	Codice Code	Descrizione	Finitura	Description	Finishing	Capacità Capacity	Watt (230 V)	Prezzo Price
HALO 2	020INAHALO2/1	Pass caldo a ponte con 2 lampade alogene	Acciaio inox	Free standing halogen bridge, 2 lamps	Stainless steel	2 GN 1/1	460	

# HALO 3

## ALZATE ALOGENE FREE STAND HALOGEN CARVING STATIONS

Strutture da appoggio in acciaio AISI 304 per mantenere in caldo i cibi grazie alle lampade alogene. Disponibili nelle misure da 2-3-4 GN 1/1. Gli apparecchi sono dotati di pratici ed igienici parafuoco in Plexyglass®, cavo spiralato e interruttore luminoso di funzionamento. Il top dell'alzata può essere utilizzato come ripiano di appoggio per il passaggio dei piatti.

*AISI 304 steel support structures to keep food warm thanks to halogen lamps. Available in sizes from 2-3-4GN1/1. The appliances are equipped with practical and hygienic sneeze guards in Plexyglass®, spiral cable and operating lighting switch. The top of the splashboard can be used as an operating shelf for the passage of the plates.*



HALO	Codice Code	Descrizione	Finitura	Description	Finishing	Capacità Capacity	Watt (230 V)	Prezzo Price
HALO 3	020INAHALO3/1	Pass caldo a ponte con 3 lampade alogene	Acciaio inox	Free standing halogen bridge, 3 lamps	Stainless steel	3 GN 1/1	690	

# HALO 4

## ALZATE ALOGENE FREE STAND HALOGEN CARVING STATIONS

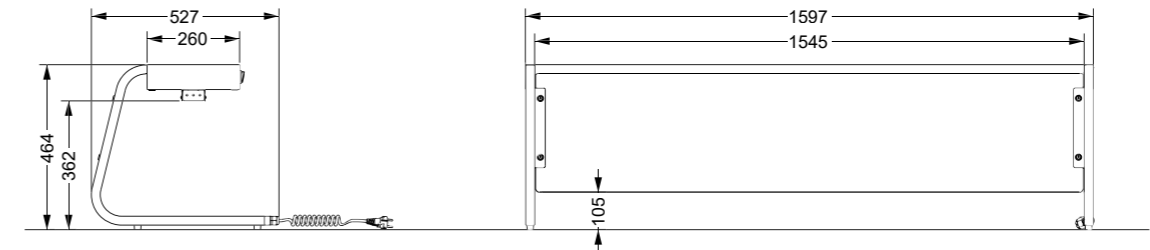
Strutture da appoggio in acciaio AISI 304 per mantenere in caldo i cibi grazie alle lampade alogene. Disponibili nelle misure da 2-3-4 GN 1/1. Gli apparecchi sono dotati di pratici ed igienici parafuoco in Plexyglass®, cavo spiralato e interruttore luminoso di funzionamento. Il top dell'alzata può essere utilizzato come ripiano di appoggio per il passaggio dei piatti.

*AISI 304 steel support structures to keep food warm thanks to halogen lamps. Available in sizes from 2-3-4GN1/1. The appliances are equipped with practical and hygienic sneeze guards in Plexyglass®, spiral cable and operating lighting switch. The top of the splashboard can be used as an operating shelf for the passage of the plates.*



Strutture da appoggio in acciaio AISI 304 per mantenere in caldo i cibi grazie alle lampade alogene. Disponibili nelle misure da 2-3-4 GN 1/1. Gli apparecchi sono dotati di pratici ed igienici parafuoco in Plexyglass®, cavo spiralato e interruttore luminoso di funzionamento. Il top dell'alzata può essere utilizzato come ripiano di appoggio per il passaggio dei piatti.

*AISI 304 steel support structures to keep food warm thanks to halogen lamps. Available in sizes from 2-3-4GN1/1. The appliances are equipped with practical and hygienic sneeze guards in Plexyglass®, spiral cable and operating lighting switch. The top of the splashboard can be used as an operating shelf for the passage of the plates.*



HALO	Codice Code	Descrizione	Finitura	Description	Finishing	Capacità Capacity	Watt (230 V)	Prezzo Price
HALO 4	020INAHALO4/1	Pass caldo a ponte con 4 lampade alogene	Acciaio inox	Free standing halogen bridge, 4 lamps	Stainless steel	4 GN 1/1	920	



BREAK (+OPT. BB + E) + HALO 2