

# MP 450 Ultra Combi



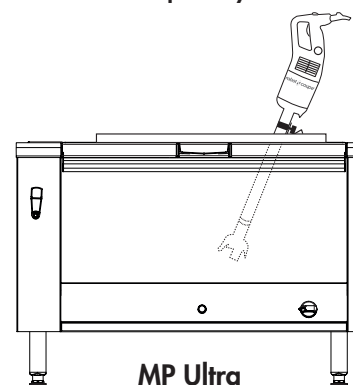
EasyPlug

D

Objem nádoby:

Až 100 litrů

Vhodný pro provoz  
hromadného stravování/školy,  
Intenzivní provoz



A

## OBCHODNÍ POPIS

Pro přípravu všech Vašich polévek, krémů, zeleninových pyrů, ovocných pěn. Speciál pro intenzivní použití v kolektivních stravovnách.

Funkce šlehače pro přípravu bramborové kaše, těsta na palačinky, šlehačky...

B

## TECHNICKÝ POPIS

Ponorný mixér MP 450 Ultra Combi – Jednofázový 230V/50/1. Příkon 500 W – Variabilní rychlost 1500 až 9000 otáček/min. ve funkci mixéru a 250 až 1500 otáček/ min. ve funkci šlehače. Nerez nůž, zvon a noha mixéru o délce 450 mm. Systém „EasyPlug“: odmontovatelná přívodní šňůra.

C

## TECHNICKÉ PARAMETRY

<b>Výkon</b>	500 W
<b>Elektrické údaje</b>	Jednofázový 230V/50/1 2,1 A – Zástrčka součástí
<b>Variabilní rychlost</b>	1500 do 9000 ot/min pro mixér 250 do 1500 ot/min pro šlehač
<b>Stupeň recyklace</b>	95%
<b>Váha netto</b>	6,1 kg
<b>Objednací kód</b>	34870L

NORMY

EN 12100-1 a 2-2004, EN 60204-1-2006, EN 12853,  
EN 60529-2000 : IP55 a IP34

E

## VLASTNOSTI PŘÍSTROJE

### MOTOROVÝ BLOK

- Příkon 500 W.
- Motorový blok s ventilačními otvory v horní části pro dokonalé těsnění.
- Motorový blok s kolíkem pro opření o okraj nádoby pro lepší pohodlí při práci.
- Variabilní rychlost 1500 až 9000 otáček/min. ve funkci mixéru a 250 až 1500 otáček/ min. ve funkci šlehače.
- Princip automatické regulace rychlosti.
- Patentovaný systém „EasyPlug“ pro snazší výměnu přívodního kabelu při záručním i pozáručním servisu.
- Systém odvíjení přívodního kabelu pro snazší úklid přístroje a jeho optimální životnost.

### TRUBICE, ZVON A METLA

- Nerez nůž, zvon a trubice, délka 450 mm.
- Podstavec s odnímatelným zvonek a nožem, patentovaný systém značky Robot-Coupe.
- Zvon s propracovaným systémem těsnění pro optimální životnost přístroje.
- Metla vybavená ještě odolnějším kovovým krytem pro zpracování velmi hutných surovin.

### PŘÍSLUŠENSTVÍ V ZÁKLADNÍ VÝBAVĚ

- 1 Nástěnný držák pro uložení ponorného mixéru.
- 1 klíč pro montáž a demontáž nože.

# MP 450 Ultra Combi

## F DOPLŇKOVÉ PŘÍSLUŠENSTVÍ

- 3 nerez nastavitelné držáky:
  - Kód 27363 – pro nádobu o průměru 330 až 650 mm
  - Kód 27364 – pro nádobu o průměru 500 až 1000 mm
  - Kód 27365 – pro nádobu o průměru 850 až 1300 mm
- 1 univerzální držák nádoby:
  - Kód 27358 – k upnutí na okraj nádoby



## G REZERVACE

230 V/50/1 – přívodní kabel a zástrčka jsou součástí

