

CANOVA AUTOMECH



- Caratteristiche affettatrice come Canova 250-275-300:
- Struttura automatismo in acciaio inox saldato e arrotondato
- Piatto Uniko di serie
- Trascinamento carrello con sistema meccanico a biella
- Motore trascinamento ventilato a comando separato con riduttore a bagno d'olio
- Comandi separati per lama e automatismo
- Possibilità di sblocco automatismo per un funzionamento manuale
- 2 sistemi di controllo:
 - Standard on/off
 - VV: on/off con variatore di velocità
- Produzione fette al minuto: 4 - 46

- The Canova Automec series offers the same outstanding features of the Canova series adding:
- Welded and rounded stainless steel automatism structure
- Standard Uniko hopper
- Piston/rod system carriage motion
- Fan-cooled carriage motion motor with commercial-grade oil bath reduction
- Blade and carriage motion powered by separate controls
- An easily accessible switch arm can convert the unit from automatic to manual operation
- Two control systems:
 - Standard on/off
 - VV: on/off con variatore di velocità
- Output slices per minute: 4 - 46

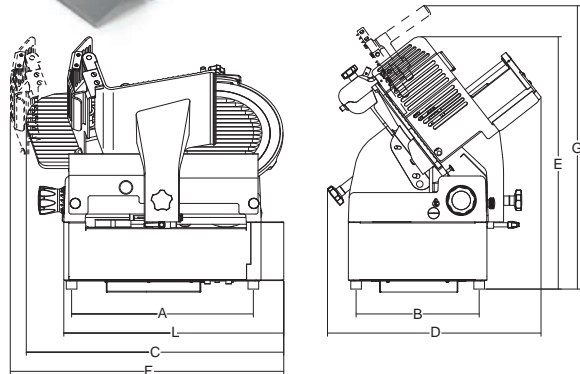
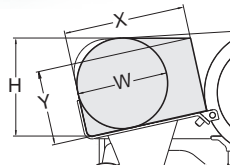
Optionals



Contafette
Slice counter



Leva sollevamento
Lifting lever



	mm-inch	watt-Hp	mm	mm	mm	mm	mm	mm	mm	mm	mm	mm	mm	mm	mm	mm	kg	mm	kg	
Canova 300 Automec	300/12"	210+180 0,29+0,24	19	275	250x275	428	290	605	502	594	643	667	518	260	175	223	207	42.6	760x640x760	57

