



**Gyros grill a gas**  
 Gas gyros grills  
 Appareils de gyros à gaz  
 Gas-Döner-Grill  
 Aparatos para gyros de gas

Serie  
 Line  
 Série  
 Modell  
 Serie

Cod. 14100295 - **2B/30**

## 2B/30



### Caratteristiche e vantaggi

- Cottura con bruciatori a gas
- Cottura con bruciatori a settori
- Asta centrale completa di piatto in dotazione
- Regolazione asta prodotto
- Bacinella asportabile

### Characteristics and advantages

- Cooking with gas heating elements
- Cooking with sector burners
- Central spit with plate included
- Manual adjustment of distance from the heating body
- Removable drip tray

### Caractéristiques et avantages

- Cuisson par brûleurs à gaz
- Cuisson avec brûleurs à secteurs
- Avec broche centrale et plat en dotation
- Réglage broche/produit
- Bac amovible

### Merkmale und Vorteile

- Garen mit Gasbrennern
- Teilgaren mit Heizelement-Regulierung
- Garen mit Brennern pro Zone
- Individuelle Abstandseinstellung zum Heizkörper
- Herausnehmbare Schale

### Características y ventajas

- Con quemadores de gas
- Cocción con quemadores por zonas
- Barra central con plato incluida
- Ajuste de barra/producto
- Bandeja extraíble



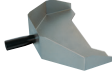


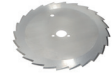
\* 2 Bruciatori  
 \* 2 Burners  
 \* 2 Brûleurs  
 \* 2 Brenner  
 \* 2 Quemadores





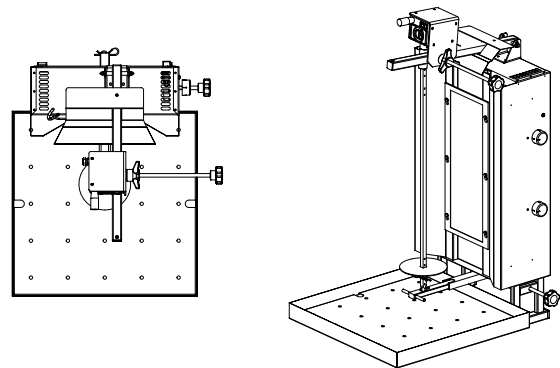
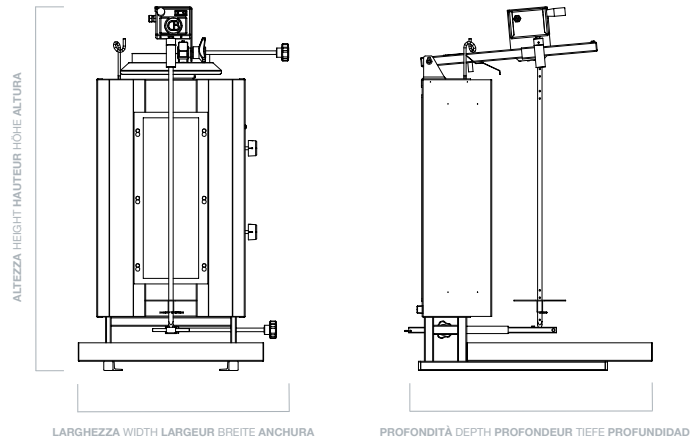
# 2B/30

**Accessori**  
**Optionals**  
**Accessoires**  
**Zubehör**  
**Accesorios**

	<b>Asta centrale completa di piatto</b> Central spit with plate Broche centrale complète avec plat Spieß und Spießsteller Asta central con plato	<b>Cod. 14080059</b>		<b>Kit chiusure in vetro curvo</b> Kit rounded glasses protection Kit fermetures en vitre courbée Kit gewölbte Glasscheibe Kit cierres de cristal curvado	<b>Cod. 14080130</b>
	<b>Paletta, pratico raccoglitore</b> Practical shovel, for cut meat Palette, convenable réceptacle Praktische Schaufel, für geschnittenes Fleisch Paleta, práctico recogedor para la carne cortada	<b>Cod. 14080079</b>			
	<b>Coltello elettrico con lama Ø 90 mm, ad impugnatura orizzontale</b> Electrical knife with blade Ø 90 mm, with horizontal handle Couteau électrique avec lame Ø 90 mm, avec poignée horizontale Elektronisches Dönermesser mit Klinge Ø 90 mm und horizontalem Griff Cuchillo eléctrico y cuchilla Ø 90 mm con empuñadura horizontal		<b>C-90</b>		<b>Cod. 14100537</b>
	<b>Ø 90 mm Lama</b> Blade Lame Klinge Cuchilla	<b>Cod. 10080111</b>		<b>Ø 90 mm Lama seghettata</b> Jagged blade Lame dentée Gezackte Klinge Hoja dentada	<b>Cod. 10080113</b>

**Info tecnica**  
**Technical info**  
**Infos techniques**  
**Technische Info**  
**Info técnica**

<b>Tipo presa</b> Socket Prise Anschlussdose Toma de enchufe	<b>Schuko</b>	
<b>Collegamento elettrico</b> Electrical connection Connexion électrique Elektrische Anschlüsse Conexión eléctrica	<b>Corrente max. 0,1 A</b> <b>Max. Voltage 0,1 A</b> <b>Courant max. 0,1 A</b> <b>Max. Strom 0,1 A</b> <b>Voltaje máx. 0,1 A</b>	
<b>Cavi di alimentazione</b> Power Cables Câbles d'alimentation Stromkabel Cables de alimentación	<b>1</b>	
<b>Tipo gas</b> Type of gas Type de gaz Gas Art Tipo de gas	<b>Metano</b> Natural gas H Gaz naturel E+ Erdgass Metano	<b>G.P.L.</b> LPG Gaz liquide Flüssiggas G.P.L.



Modello	Larghezza	Profondità	Altezza	Altezza con motore	Altezza utile cottura	Capacità carne	Brucciatori	Portata Termica	Assorb. motore 230V~	Peso
Model	Width	Depth	Height	Height with motor	Cooking working height	Meat capacity	Burners	Thermic Capacity	Power absorption 230V~	Weight
Modèle	Largeur	Profondeur	Hauteur	Hauteur avec moteur	Hauteur utile de cuisson	Capacité viande	Brûleurs	Débit calorifique	Absorption moteur 230V~	Poids
Model	Breite	Tiefe	Höhe	Höhe mit Motor	Kocharbeitshöhe	Fleisch Kapazität	Brenner	Nennwärmebelastung	Nennaufnahme bei 230V~	Gewicht
Modelo	Anchura	Profundidad	Altura	Altura con motor	Altura útil de cocción	Capacidad carne	Quemadores	Capacidad térmica	Potencia motor 230V~	Peso
<b>2B/30</b>	502 mm	650 mm	850 mm	960 mm	500 mm	5±15 Kg	2	6,8 KW	15 W	Kg 25