



TC 22-32 COLORADO

tritacarne
meat grinders



TC 32 COLORADO



- Corpo macchina totalmente in acciaio inox AISI 304.
- Potenti motori IP 55 autoventilati per uso continuo.
- Riduttore a bagno d'olio con ingranaggi rettificati.
- Riduttore con doppio sistema di protezione dai liquidi.
- Rapido fissaggio bocca senza utensili.
- Gruppo macinazione completamente in acciaio inox facilmente e totalmente smontabile per pulizia.
- Tramoggia rimovibile interbloccata (TC 32 CE).
- Comandi 24 Volt IP 54 con inversione (CE).

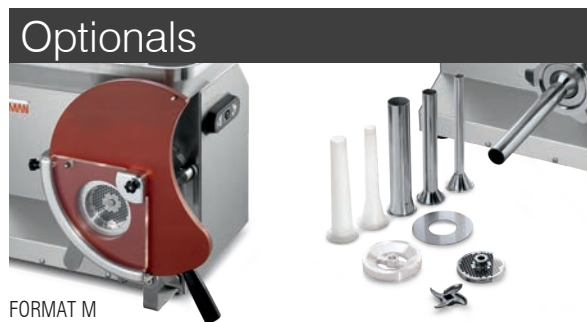


Opzioni:

- Comandi inox IP 67.
 - FORMAT M.
 - Kit insacctrice imbuto \varnothing 10-16-25.
 - Bocche Unger parziale o totale.
- *AISI 304 stainless steel construction.*
 - *Powerful IP 55 insulated and fan-cooled motors for continuous use.*
 - *Endless screw motor-reducer running in an oil-bath enables a long service life .*
 - *Motor-reducer equipped with a double seal for long, trouble-free service.*
 - *Head can be locked in with no tools.*
 - *Stainless steel head with high output capacity, completely removable for cleaning.*
 - *Feed tray provided with safety interlock (no. TC 32 CE versions).*
 - *IP 54 protected, 24 V controls.*

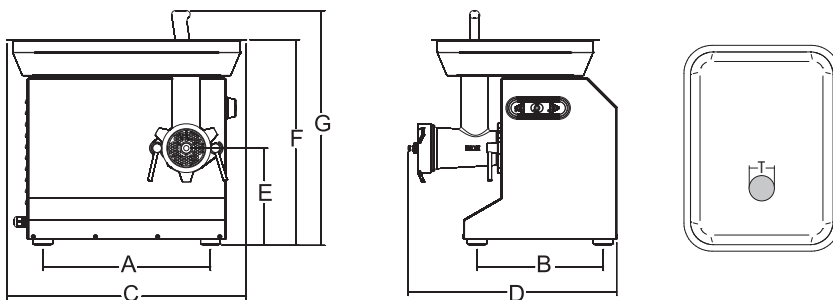
Optionals:

- *Stainless steel IP 67 protected controls.*
- *FORMAT M.*
- *Stuffer kit, funnels \varnothing 10-16-25*
- *Partial or total Unger system mincing head.*



FORMAT M

Kit insacctrice per TC 22-32
Stuffer kit for TC 22-32



	watt/Hp	kg/h.	\varnothing mm	mm	mm	mm	mm	mm	mm	mm	mm	mm	kg	mm	kg
TC 22 Colorado	1ph 1100/1.5 3ph 1.472/2	1ph/3ph	300	4.5	351	264	500	440	144	445	526	50	32	750x580x800	42
TC 32 Colorado	1ph 1840/2.5 3ph 2.200/3	1ph/3ph	400	6	401	264	610	465	110	445	543	77	39	750x580x800	49



TC 22 COLORADO

