



LAVASTOVIGLIE / LAVABICCHIERI  
DISHWASHERS / GLASSWASHERS

**JOLLY**



## 4 punti di forza key features

**Pulito perfetto**  
Clean consistent result

**Facile da usare**  
Easy to use

**Basso costo**  
Low running cost

**Lunga durata**  
Long durable lifetime

La Linea Jolly è progettata per offrire eccellenti risultati di lavaggio, rispondendo ad esigenze di semplicità d'uso, bassi costi di utilizzo e lunga durata.

The Jolly range is designed to deliver consistent washing results while being easy to use with low running costs and a long durable lifetime.

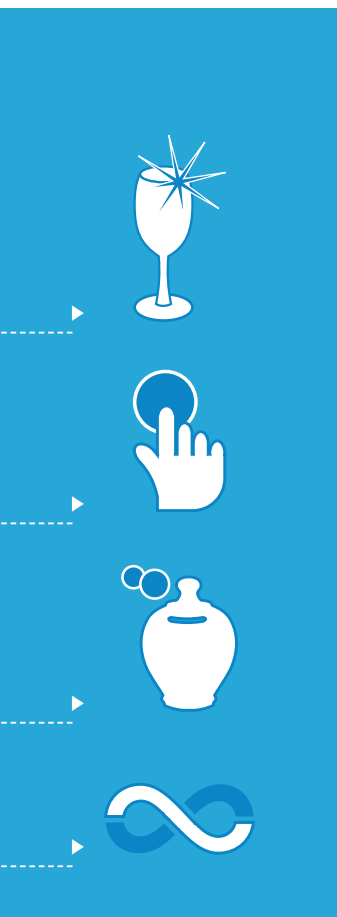
## La soluzione ideale per qualsiasi spazio

The right solution for every space

**Tutte le Lavabicchieri e Lavastoviglie Omniwash della Linea Jolly sono sempre la soluzione giusta anche in ambienti con spazi limitati ed altezze vincolanti. La speciale versione CL, con altezze contenute e comandi laterali, offre flessibilità di impiego e di posizionamento. Se lo spazio disponibile lo consente, installate una lavastoviglie a capot Jolly 6 1P.**

The Omniwash Jolly range of Glass & Dishwashers are ideal for undercounter locations with small space. If you are limited by height, and need to fit a glasswasher or a dishwasher into a very low space, then choose the model CL. The lower wider dimensions give more flexibility to fit an Omniwash machine.

If space allows, fit a Jolly 6 1P pass through dishwasher.



Vienici a trovare sul tuo cellulare

Questo è un codice QR. Questi simboli possono essere letti mediante smartphone provvisto di fotocamera: è sufficiente scaricare l'applicazione gratuita dal sito [www.i-nigma.com](http://www.i-nigma.com)

Find us on your mobile phone

This is a QR code. These symbols can be read by smartphone equipped with a camera: just download the free application on [www.i-nigma.com](http://www.i-nigma.com)



## **Pulito perfetto, sempre** Clean results, consistently

**Tutte le macchine della linea Jolly utilizzano pompe di lavaggio prodotte internamente così da garantire prestazioni eccellenti, lavaggio dopo lavaggio.**

Each Jolly machine uses a powerful wash pump manufactured by the OMNIWASH. By using our own pumps we can design each machine for maximum performance, wash after wash.

**Stoviglie perfettamente pulite si ottengono solo con un risciacquo costante e potente. Il boiler di risciacquo della linea Jolly offre un esclusivo sistema di mantenimento delle temperature di risciacquo, a garanzia dei migliori risultati.**

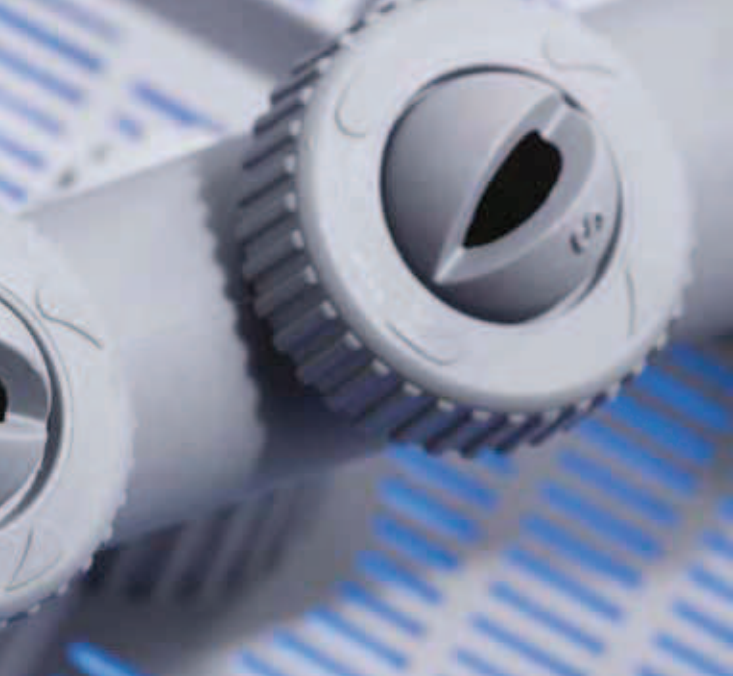
To provide consistently clean ware, a machine needs to deliver consistent rinse water. The rinse boiler in each Jolly machine incorporates internal baffles. These prevent the rinse temperature from dropping off too quickly, for a more consistent rinsing result.

**Giranti e getti di lavaggio, insieme a pompe potenti ed esclusive, svolgono un'azione altamente performante, per ottenere in qualsiasi occasione stoviglie perfettamente pulite.**

High performance wash arms and jets are designed to work together with OMNIWASH wash pumps to deliver maximum washing action for clean results. These powerful jets cut through baked on foodsoils – delivering clean ware, each time.







**Semplici da utilizzare,  
semplici da pulire**

**Easy to use, easy to clean**

**Le macchine della Linea Jolly sono sinonimo di semplicità. Il pannello di controllo è di facile utilizzo, così da agevolare le mansioni dell'utilizzatore.**

Each Jolly machine is simplicity itself. Easy to use push buttons with easy to understand pictos make each Jolly machine easy to use – one less thing to worry about in your kitchen.

**Le giranti di lavaggio e di risciacquo sono di semplice estrazione e di facile pulizia. I filtri di superficie impediscono l'entrata di sporco e residui di cibo in vasca.**

Wash and rinse arms are easy to remove and easy to clean. Omniwash tank filters help to keep the machine free of excess foodsoil. These are simple to lift out and clean.



**Bassi costi  
di manutenzione**

**Low running costs**

**Oggi più che mai, è importante garantire costi di manutenzione delle macchine contenute.**

**Le pompe peristaltiche dei dosatori Omniwash controllano accuratamente il consumo dei detersivi mentre i filtri di superficie, posizionati in vasca, contribuiscono a mantenere l'acqua di lavaggio pulita più a lungo.**

**Speciali resistenze in Incoloy, eccezionali per le loro qualità di riscaldamento rapido, offrono un'importante riduzione di consumi di corrente elettrica.**

More than ever, caterers are looking to reduce their operating costs.

Omniwash peristaltic chemical pumps accurately control the chemical costs.

Omniwash tank filters keep the wash water cleaner for longer. This gives more washes from each tank of water. Our efficient Incoloy heating elements directly heat the water using minimal electricity.



**Design e Costruzione  
esclusive, per macchine  
che resistono nel tempo**

**Longevity, through design  
and build**

**I ristoratori chiedono sempre più lavabicchieri e lavastoviglie affidabili, che durino nel tempo. Questo è il fine con cui Omniwash progetta e costruisce tutte le macchine della gamma Jolly, migliorandone la qualità, anno dopo anno.**

Caterers require increasingly reliable glasswashers and dishwashers, lasting over time. This is the Omniwash aim that designs and manufactures all the Jolly machines, improving the quality, year after year.

**Le macchine della Linea Jolly, prodotte in acciaio inox AISI 304 18/10, sono costruite nel rigoroso rispetto dell'ambiente e delle normative vigenti.**

The Jolly machine is made from AISI 304 18/10 stainless steel. This ensures that your machine is built to withstand the rigours of a commercial kitchen environment.

**Le pompe di Lavaggio, il cuore delle nostre macchine. Speciali ed esclusive, vengono progettate e costruite per durare nel tempo, direttamente da noi, all'interno della nostra Azienda.**

Wash pumps are designed and built in-house. We could not trust any parts supplier to ensure that the heart of the machine was tough enough – so we designed and built our own.





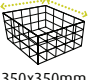
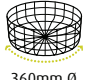
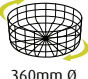


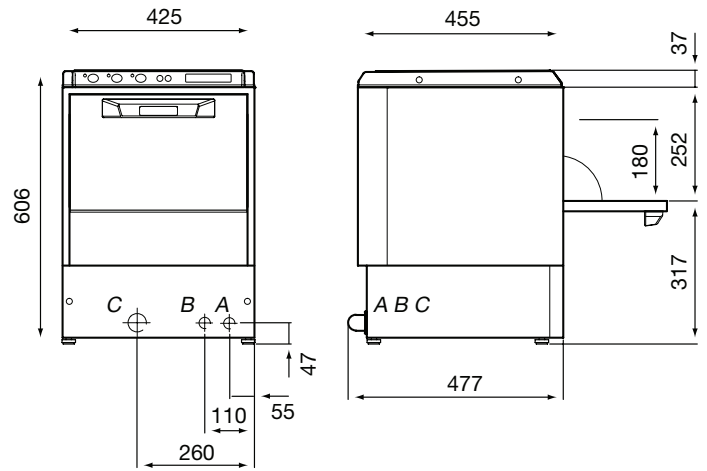


# Gamma prodotti Product range

JOLLY 35/36/36R




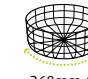
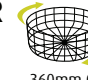


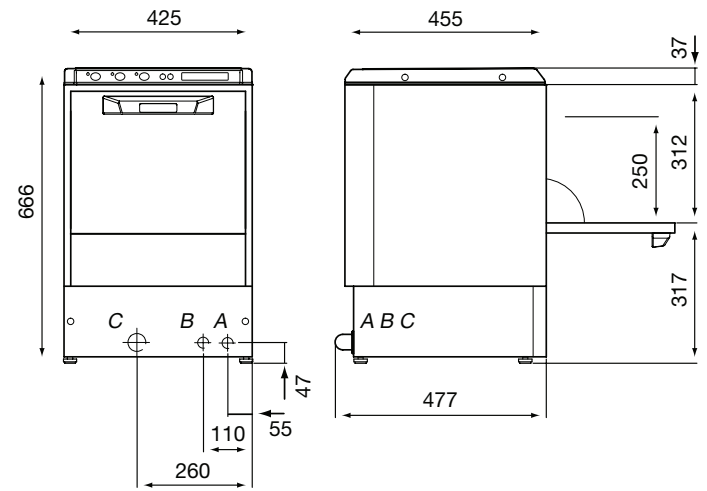
-  800÷1000
-  1x230 V/ 50Hz
- ▶ 35**  350x350mm
- ▶ 36**  360mm Ø
- ▶ 36R**  360mm Ø  
girevole/rotating



JOLLY A35/A36/A36R




-  800÷1000
-  1x230 V/ 50Hz
- ▶ A35**  350x350mm
- ▶ A36**  360mm Ø
- ▶ A36R**  360mm Ø  
girevole/rotating






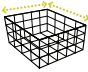
## JOLLY 40/41/41R



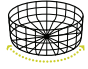
- 

1000÷1200
- 

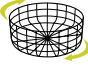
1x230 V / 50Hz
- 40**



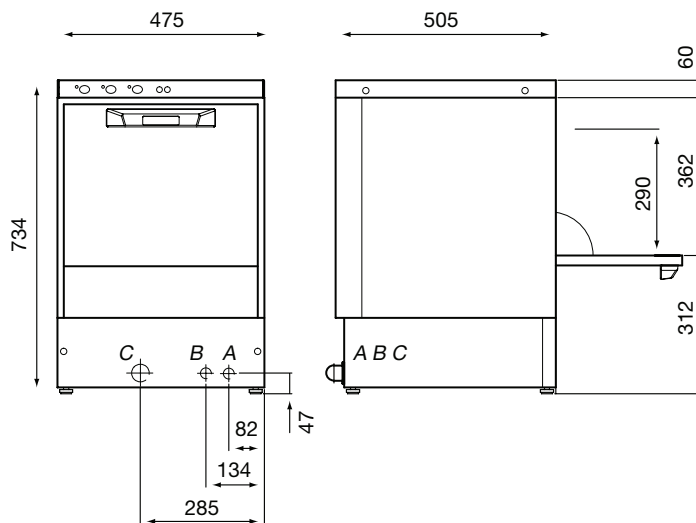
400x400mm
- 41**



410mm Ø
- 41R**





410mm Ø  
girevole/rotating




## JOLLY 50/50T

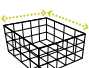


- 


1500
- 

540
- 

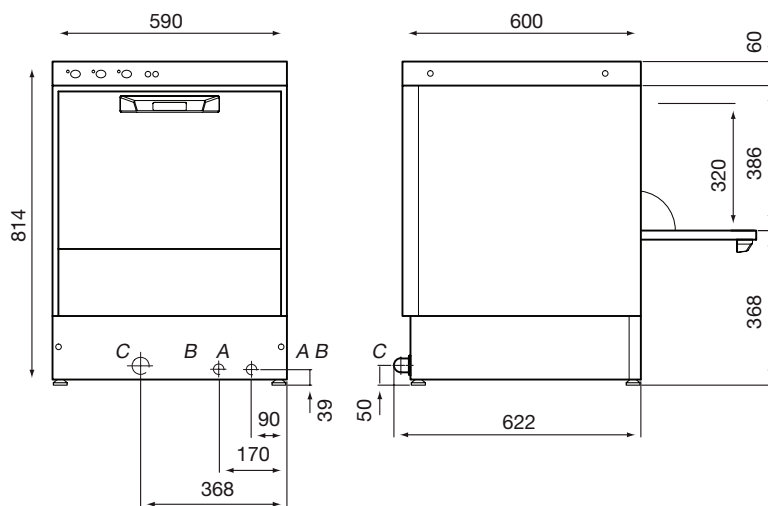
1x230 V / 50Hz
- 50**



500x500mm
- 50T**



3x230 V / 400 V + N  
(50 Hz)



A = Caricamento acqua / Water inlet  
 B = Allacciamento elettrico / Electric connection  
 C = Scarico / Drain

# Gamma prodotti Product range

JOLLY CL35/CL36/CL36R



800÷1000



1x230 V / 50Hz

▶ **CL 35**



350x350mm

▶ **CL 36**

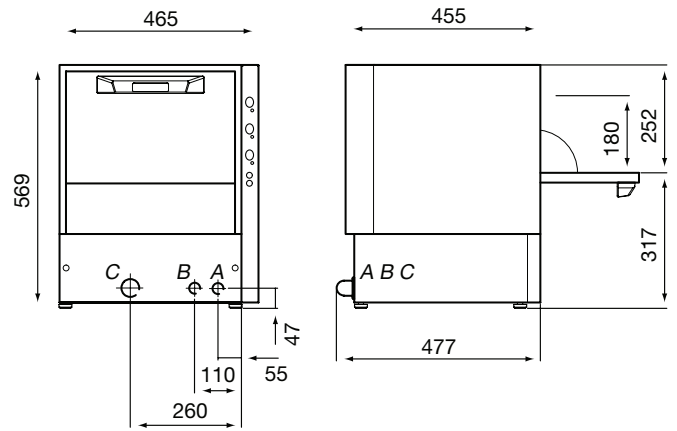


360mm Ø

▶ **CL 36R**



360mm Ø  
girevole/rotating



JOLLY CLA35/CLA36/CLA36R



800÷1000



1x230 V / 50Hz

▶ **CLA 35**



350x350mm

▶ **CLA 36**

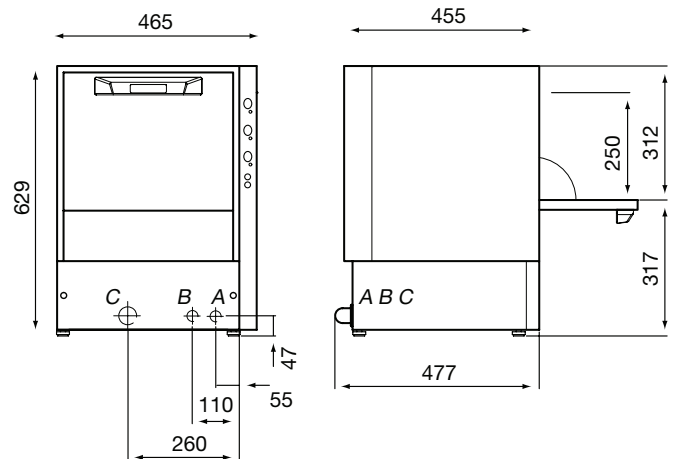


360mm Ø

▶ **CLA 36R**



360mm Ø  
girevole/rotating



JOLLY CL40/CL41/CL41R



1000÷1200



1x230 V / 50Hz

▶ **CL 40**



400x400mm

▶ **CL 41**

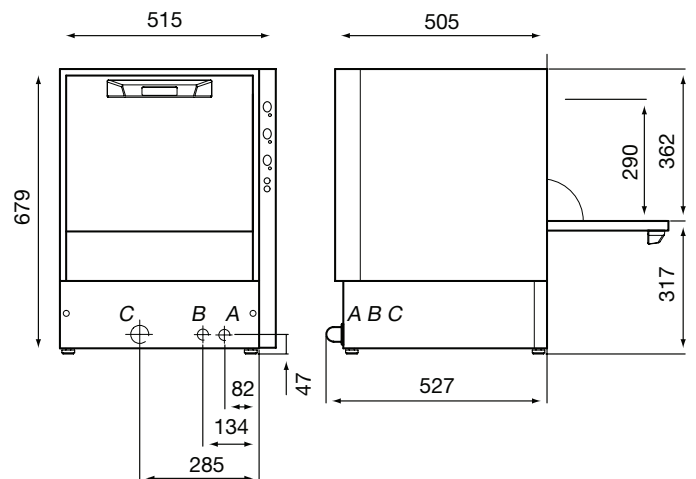


410mm Ø

▶ **CL 41R**



410mm Ø  
girevole/rotating





**61P**



2000÷1000



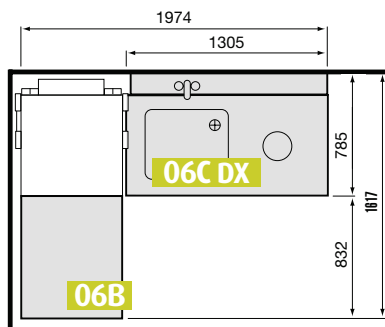
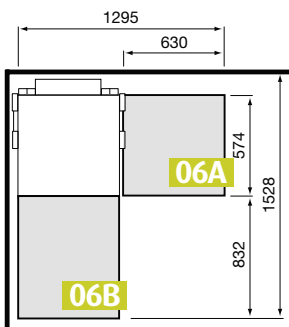
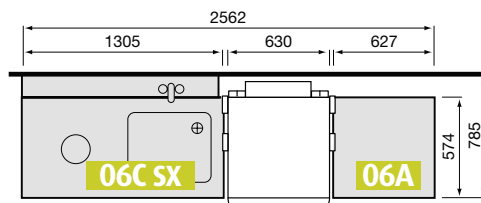
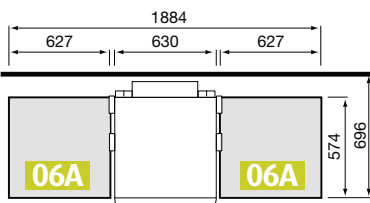
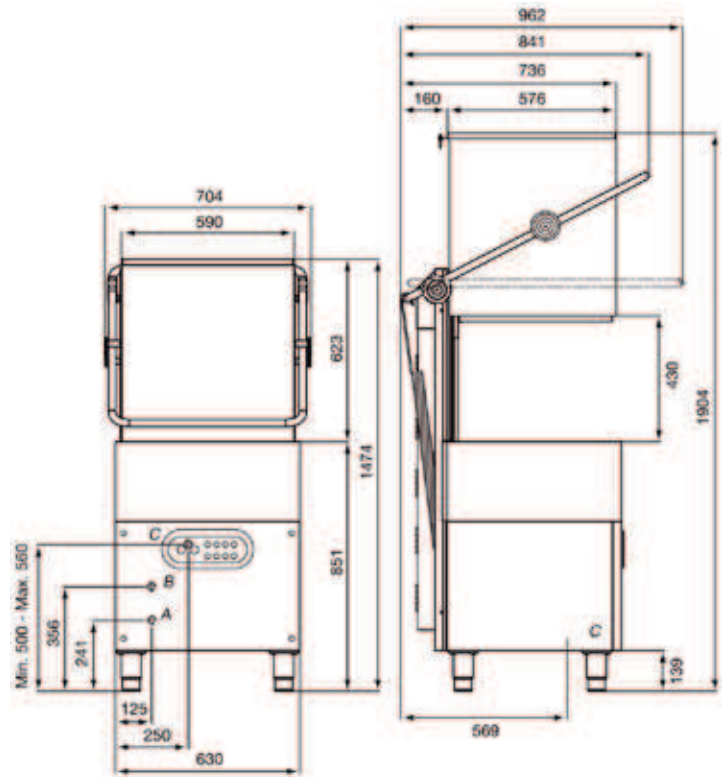
720÷360



3x230V/400V + N  
[50Hz]



500x500mm



## Tavoli/Table

Omniwash propone una vasta gamma di tavoli frontali ed angolari, lavelli e doccioni che completano le operazioni di lavaggio.

Omniwash supply a range of tabling options for pass through dishwashers. For straight through or corner operation. Omniwash tabling, sinks and overhead sprays complete the wash up operation.

- 06A 574x627mm
- 06B 574x832mm
- 06C DX 1305x785mm
- 06C SX 1305x785mm

A = Caricamento acqua / Water inlet  
B = Allacciamento elettrico / Electric connection  
C = Scarico / Drain



# Opzioni

## Options

|  | 35<br>36<br>36R | A35<br>A36<br>A36R | 40<br>41<br>41R | 50<br>50T | CL35<br>CL36<br>CL36R | CLA35<br>CLA36<br>CLA36R | CL40<br>CL41<br>CL41R | 6 1P |
|--|-----------------|--------------------|-----------------|-----------|-----------------------|--------------------------|-----------------------|------|
| <b>Dosatore Brillantante Peristaltico regolabile</b><br>Adjustable Peristaltic Rinse Aid pump          | *               | *                  | *               | *         | *                     | *                        | *                     | *    |
| <b>Dosatore Detersivo Peristaltico regolabile</b><br>Adjustable Peristaltic Detergent pump             | *               | *                  | *               | *         | *                     | *                        | *                     | *    |
| <b>Pompa di scarico</b><br>Drain pump  | *               | *                  | *               | *         | *                     | *                        | *                     | *    |
| <b>Filtri di protezione vasca lavaggio</b><br>Wash tank surface filter                                 | -               | -                  | -               | *         | -                     | -                        | -                     | ●    |
| <b>Filtri protezione vasca lavaggio in acciaio inox</b><br>Wash tank surface filter in stainless steel | -               | -                  | -               | -         | -                     | -                        | -                     | *    |
| <b>Giranti in acciaio inox</b><br>Arms in stainless steel  | -               | -                  | *               | *         | -                     | -                        | *                     | *    |

- In dotazione/Standard
- \* Su richiesta/By request
- Non previsto/Not possible



1



2



3



4



5

1. Filtri di protezione vasca lavaggio  
Wash tank surface filters
2. Filtri protezione vasca lavaggio in acciaio inox  
Wash tank surface filters in stainless steel
3. Giranti in acciaio inox  
Arms in stainless steel
4. Dosatore detersivo peristaltico regolabile  
Adjustable peristaltic detergent pump
5. Dosatore brillantante peristaltico regolabile  
Adjustable peristaltic rinse aid pump

## Detergenti Chemicals

Omniwash presenta la nuova linea di detergenti, ideali per il lavaggio in lavastoviglie e per l'igiene della cucina. Progettati per lavorare all'unisono con le speciali Pompe di Lavaggio e con i getti Omniwash, sono disponibili per la pulizia di bicchieri, piatti e stoviglie, offrendo prestazioni ottimali e risultati eccellenti.

La gamma è completa: detergenti per pavimenti, per mani, prodotti sgrassanti, prodotti specifici per la brillantezza dell'acciaio inox e per la disinfezione e la pulizia dei forni.

Prodotti contraddistinti da nomi semplici da capire che ne identificano immediatamente l'utilizzo al fine di prevenire ogni possibile errore d'uso.

Un team di esperti assicura un costante ed attento monitoraggio dei detergenti Omniwash.

Visite regolari con formazione del personale seguite da check-up che permettono di testare in loco la perfetta funzionalità di macchina e detergenti, a garanzia di ottimi risultati di lavaggio.

Omniwash has introduced a range of machine detergents and kitchen hygiene chemicals.

The machine detergents are designed to work together with the Omniwash wash pumps and wash jets to deliver optimum performance.


Detergents are available for glasswashing, dishwashing and utensil washing requirements.

A full range of kitchen hygiene detergents is available.

This includes floorcleaners, handsoaps, degreasers, stainless steel polishes, surface sanitizers and oven cleaners. The products have easy to understand names to prevent any possibility of misuse.

Omniwash detergents are system supported.

This means that a qualified Omniwash hygiene specialist will visit regularly, train staff and provide a machine check-up to ensure that your Omniwash machine and Omniwash chemicals are delivering perfect results.



La nuova gamma completa di detergenti Omniwash è in grado di garantire prestazioni ottimali e risultati eccellenti.

The new Omniwash complete range of detergents, deliver optimum performance and perfect results.

## Caratteristiche tecniche

### Technical data

|   | <b>35 - 36 - 36R</b><br><b>A35 - A36</b><br><b>A36R</b> | <b>40</b><br><b>41</b><br><b>41R</b> | <b>50</b>         | <b>50T</b>             |
|---|---|--------------------------------------|-------------------|------------------------|
| <b>Alimentazione elettrica</b><br>Electric supply                     | 1x230 V/<br>50 Hz                                       | 1x230 V/<br>50 Hz                    | 1x230 V/<br>50 Hz | 3x230-400V +N/<br>50Hz |
| <b>Potenza pompa lavaggio</b><br>Wash pump power                      | Kw 0,22<br>(HP 0,30)                                    | Kw 0,45<br>(HP 0,60)                 | Kw 0,75<br>(HP 1) | Kw 0,75<br>(HP 1)      |
| <b>Portata pompa lavaggio</b><br>Wash pump flow rate                  | lt. 180/min   | lt. 240/min                          | lt. 420/min       | lt. 420/min            |
| <b>Resistenza boiler</b><br>Boiler element                            | W 2700  | W 2700                               | W 3000            | W 6000                 |
| <b>Resistenza vasca</b><br>Tank element                               | W 1800  | W 1800                               | W 2200            | W 2200                 |
| <b>Potenza massima assorbita</b><br>Total power rating                | W 2920  | W 3150                               | W 3750            | W 6750                 |
| <b>Capacità vasca</b><br>Wash tank capacity                           | lt. 11  | lt. 14                               | lt. 29            | lt. 29                 |
| <b>Capacità boiler</b><br>Boiler capacity                             | lt. 5   | lt. 5,5                              | lt. 6             | lt. 8                  |
| <b>Temperatura lavaggio/risciacquo</b><br>Wash/rinse temperature      | 55°/ 85°  | 55°/ 85°                             | 55°/ 85°          | 55°/ 85°               |
| <b>Durata ciclo</b><br>Cycle time                                     | 120 sec.  | 120 sec.                             | 120 sec.          | 120 sec.               |
| <b>Cicli ora</b><br>Cycles/hour: up to                                | 30  | 30                                   | 30                | 30                     |
| <b>Pressione alimentazione</b><br>Required water pressure             | bar 2 ÷ 4   | bar 2 ÷ 4                            | bar 2 ÷ 4         | bar 2 ÷ 4              |
| <b>Ø tubo di carico/scarico (Ø interno)</b><br>Water supply hose      | 3/4" / 25   | 3/4" / 25                            | 3/4" / 31         | 3/4" / 31              |
| <b>Acqua alimentazione</b><br>Supply water                            | Max 50°C  | Max 50°C                             | Max 50°C          | Max 50°C               |
| <b>Livello rumorosità</b><br>Noise emission                           | < 60 dBA  | < 60 dBA                             | < 60 dBA          | < 60 dBA               |
| <b>Misure cesto tondo</b><br>Round basket size                        | Ø 360   | Ø 410                                | -                 | -                      |
| <b>Misure cesto quadro</b><br>Square basket size                      | 350x350   | 400x400                              | 500x500           | 500x500                |
| <b>Produzione oraria (bicchieri)</b><br>Hourly output (glasses) up to | 800÷1000  | 1000÷1200                            | 1500              | 1500                   |
| <b>Produzione oraria (piatti)</b><br>Hourly output (dishes) up to     | -   | -                                    | 540               | 540                    |
| <b>Peso Netto</b><br>Net weight                                       | Kg 28 ÷ 29  | Kg 37                                | Kg 50             | Kg 51                  |



| CL35 - CL36 - CL36R<br>CLA35 - CLA36<br>CLA36R | CL40<br>CL41<br>CL41R | 6 1P                  |
|--|-----------------------|-----------------------|
| 1x230 V/<br>50 Hz                              | 1x230 V/<br>50 Hz     | 3x230-400V<br>+N/50Hz |
| Kw 0,22<br>(HP 0,30)                           | Kw 0,45<br>(HP 0,60)  | Kw 0,75<br>(HP 1)     |
| lt. 180/min                                    | lt. 240/min           | lt. 420/min           |
| W 2700   | W 2700                | W 6000                |
| W 1800   | W 1800                | W 4500                |
| W 2920   | W 3150                | W 6750                |
| lt. 11   | lt. 14                | lt. 55                |
| lt. 5  | lt. 5,5               | lt. 9                 |
| 55°/ 85°                                       | 55°/ 85°              | 55°/ 85°              |
| 120 sec.                                       | 120 sec.              | 90/180 sec.           |
| 30   | 30                    | 40/20                 |
| bar 2 ÷ 4                                      | bar 2 ÷ 4             | bar 2 ÷ 4             |
| 3/4" / 25                                      | 3/4" / 25             | 3/4" / 31             |
| Max 50°C                                       | Max 50°C              | Max 50°C              |
| < 60 dBA                                       | < 60 dBA              | < 62 dBA              |
| Ø 360  | Ø 410                 | -                     |
| 350x350  | 400x400               | 500x500               |
| 800÷1000                                       | 1000÷1200             | 2000÷1000             |
| -  | -                     | 720÷360               |
| Kg 29 ÷ 30                                     | Kg 38                 | Kg 105                |



**OMNIWASH s.r.l.**

Via Brenno, 21  
20853 Biassono MB, Italy  
Tel. (+39) 039.47.01.13  
Fax (+39) 039.47.01.20  
e-mail: [info@omniwash.eu](mailto:info@omniwash.eu)  
website: [www.omniwash.eu](http://www.omniwash.eu)



CE

